



LPPJ 一体化智慧截流井

LPPJ SERIES INTEGRATED INTELLIGENT INTERCEPT WELL

合流制污水管网智慧解决方案
Intelligent solution of
combined sewage network



感谢用户选用我公司产品!

欢迎您前来我公司参观指导!

公司查阅联系方式:

地址: 上海市青浦区金泽镇练西公路2646号

邮编: 201722 传真: 021-59271080 59270555

总机电话: 021-59270745

销售热线: 021-59271243 59270760

咨询电话: 021-59271282 售后服务电话: 021-59271015

邮箱: Sales@lianshengpump.com

网址: www.lianshengpump.com

上海莲盛泵制造有限公司
shanghai liansheng Pump-Making co., Ltd

公司简介



上海莲盛泵业制造有限公司上海莲盛水泵厂创建于六十年代，是国内著名的大型给排水设备生产制造企业，上海莲盛泵业拥有专业的研制开发、生产销售、测试鉴定团队，优质的服务，先进的技术开发理念；提供泵、阀和流体输送系统、电气控制系统设备和解决方案，产品广泛适用于城市、矿山、化工、锅炉、空调、消防等行业给排水以及适用宾馆、酒店、大厦、旅游、娱乐场所、军事等工程领域的应用。不断前进中的莲盛泵业正与同行与时俱进，销售市场网络遍及全国各地。

竞争中的莲盛泵业，技术力量雄厚、拥有一支高素质的管理层和员工队伍及配套齐全的现代化生产、管理控制设备，并拥有高科技的集信息、科研、设计、试制、鉴定于一体的水泵研究所，可随时根据市场(顾客)动态，不断研发新产品，满足市场(顾客)的不断变化需求。

发展中的莲盛泵业是最早得到ISO9001:2008国内、国际质量体系认证，并以中国泵业协会、上海市商标协会、上海市先进企业、中国名牌产品为企业形象维护准则，制造出了一个又一个的优秀产品成果。产品在上海市第三、第四、第五、第六届技术交流会上获“节能产品奖”，全国星火杯成果适用技术展览会上获“银奖”、上海市科学成果“三等奖”，全国创造发明竞赛“优秀产品奖”，上海市第五届科学技术博览会上莲盛牌系列产品获“金奖”，并在2003年成为首届国家级“重合同、守信用”企业，获得了中国政府的LC(信用证)。奋进中的莲盛泵业以“实实在在的产品、实实在在的质量、实实在在的服务、实实在在的诚信”为宗旨，不断推出“莲盛”牌卓越产品面向市场，共创未来共同发展的市场和辉煌。

公司资质

上海莲盛泵业制造有限公司本着“质量是生命、管理是灵魂、用户是动力”的现代企业精神立足上海、服务全国、面向世界。我们的工作目标是满足客户需要，竭诚为用户提供优质产品、优质服务、广泛结交海内外各界朋友，携手合作，共同打造智慧水务，建设智慧城市。



产品概述

现在大部分城市排水现状为合流制排水系统，为响应国家生态治理要求，对于系统中不具备雨污分流改造条件的老城区或城中村等，且需要对其中污水进行截流的场合，均可采用 LPPJ 系列一体化智慧截流井。作为一种具备雨污分流能力的集成化智能设备，彻底解决老城区可利用面积较小，施工环境较为复杂等问题，与传统的截流井相比具有非常明显的优势。



与传统截流井对比

1

更省时

施工周期短

设备整体工厂预制，现场只需简单开挖，浇筑混凝土底板，安装设备，施工周期可缩短2-3周。

2

更精巧

占地面积小

地埋式设备，集成度高，空间利用率高，无需大量钢筋混凝土浇筑。

3

更省力

自动化程度高

设备通过液位仪、雨量计、流量计等感知仪器采集信号，可自动控制设备安全运行。搭配互联网智慧管理平台远程监控，可实现在线控制管理。

4

更省钱

综合成本低

设备安装可节省大量人力及时间成本，施工安装相对安全，设备采用预制模块化生产，设备能耗低，购买、施工、使用、维护的综合费用低。

应用范围



雨污分流工程



截污纳管工程



溯源截污工程



黑臭水体治理



水环境生态治理工程



海绵城市建设

核心优势

1

主动截污，不同于被动截污。

2

晴天无溢流，雨天无倒灌，最大限度减少溢流污染。

3

全面实现一体自动化精确控制。

4

动力提升与重力排水相结合，最大限度减少能耗。

产品主要组成部分

1 筒体

采用缠绕玻璃钢GRP、高模量聚丙烯HMPP材质或不锈钢304材质，由计算机控制一体成型，抗压、牢固、防渗漏。



2 拦污装置

提升井进水口设置不锈钢提篮式格栅，对进入筒内污水中的大颗粒固体污染物进行截流，且便于清掏，保证潜水泵及弃流口不被堵塞。



3 截流装置

设计使用刀闸作为截流装置，其体积小、重量轻、易拆卸、在满足紧凑型一体式设计的同时保证使用效果。



4 监测控制系统

设备内配有液位传感器、雨量传感器等精确稳定的数据采集仪器，通过PLC控制是实现自动运行。



5 污水提升装置

对于需要压力提升的截流井，配备有高性能大通道的潜水排污泵，保证初期雨水及早季污水及时排入污水管道，同时配有导轨、耦合装置、便于水泵的维护护理。



6 云监控平台

我司设有专业的互联网监控平台，可搭建或对接设备，使设备可在网络终端实时监控，远程操作。



产品功能

晴天截流污水

重力自流：城市污水直接流入污水管道，实现旱季截流。

压力提升：污水管网在较高位置，污水无法靠重力流入污水管道，可安装高性能潜水泵强排入污水管道。

雨天截流初雨

当初期雨水流入截流井时，排河闸门关闭，防止初期雨水直接进入河流。当水位达到启泵高度时，水泵开启，将井内污染浓度较高的初期雨水提升至污水管道，进行截留。

后期雨水入河

随着持续降雨，当截流井监测水位上升，且降雨持续时间超过设定时间，水质污染浓度被后期雨水稀释降低，则排河闸门开启，排污闸门（排污泵）关闭，将雨水排至河道。

型号说明

LPPJ 2 - 55 / 10 -1.6 / 4.0-G

“莲盛”一体化智能截流井

水泵台数

代表水泵流量（m³/h）备用泵除外

代表水泵扬程（m）

代表井筒直径（m）

代表井筒高度（m）

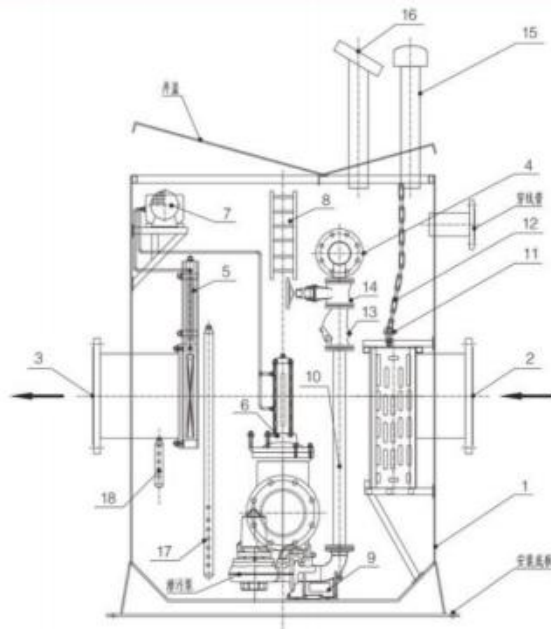
S=304不锈钢，G=GRP缠绕玻璃钢，H=HMPP高模量聚丙烯

技术参数

序号	型号	筒体直径 mm	进出口管径 (最大)mm	截污管管径 (最大)mm	水泵口径 (最大)mm	流量-扬程 m ³ /h-m	管顶-地面距离 (最小)m
1	LPPJ2-55/10-1.6/□-□	1600	DN800	DN300	DN80	55-10	1.5
2	LPPJ2-70/14-2.0/□-□	2000	DN1000	DN400	DN100	70-14	1.5
3	LPPJ2-180/10-2.5/□-□	2500	DN1200	DN500	DN150	180-10	1.5
4	LPPJ2-250/10-3.0/□-□	3000	DN2000	DN600	DN200	250-10	1.5

注：如果产品流量、扬程参数以及尺寸有特殊要求，请与厂家联系。

标准配件说明



主要设备配置表

序号	部件描述	规格尺寸	材质	单位	数量	备注
1	截流井筒体	Φ1200*2000	SUS304、GRP、HMPP	座	1	底部防淤设计
2	进水柔性接头	DN300-1.0MPa	喷塑法兰/橡胶体	套	1	
3	出水柔性接头	DN200-1.0MPa	喷塑法兰/橡胶体	套	1	
4	压力管柔性接头	DN100-1.0MPa	喷塑法兰/橡胶体	套	1	
5	非流闸门	DN300-1.0MPa	SUS304	只	1	
6	排污闸门	DN200-1.0MPa	SUS304	只	1	
7	液压驱动装置	-	-	套	1	
8	爬梯		SUS304	套	1	
9	自耦装置	DN50	HT250	套	2	
10	压力管	DN100-1.0MPa	SUS304	套	1	
11	捉篮格栅	DN300	SUS304	套	1	
12	提升链		SUS304	套	1	
13	止回阀	DN65	球铁、环氧树脂涂层	只	2	
14	闸阀	DN65	球铁、环氧树脂涂层	只	2	
15	通风管	DN65	SUS304	个	1	
16	雨量计			只	1	
17	液位计及保护管		SUS304	只	1	
18	水质检测仪及保护管		SUS304	只	1	
19	智慧控制柜		SUS304	只	1	户外型 (IP55)